



better together

Caractéristiques

| | |
|-----------------------------------|-----------------------|
| Température max de fonctionnement | 40°C [90°C max 3 min] |
| pH du liquide traité | 6 ÷ 14 |
| Viscosité du liquide traité | 1 mm²/s |
| Profondeur d'immersion maximale | 10 m |
| Densité du liquide traité | 1 Kg/dm³ |
| Pression acoustique maximale | <70 dB |
| Nombre max de démarrages/heure | 30 |

Matériaux

| | |
|--------------------------|---------------------------|
| Carcasse moteur | Acier inox - AISI 304 |
| Roue | Acier inox - AISI 304 |
| Garnitures mécaniques | Sic-Al |
| Vis | Acier inox - Classe A2-70 |
| Garnitures standards | Caoutchouc - NBR |
| Arbre d'entraînement | Acier inox - AISI 431 |
| Câble (gaine extérieure) | Néoprène |



better together

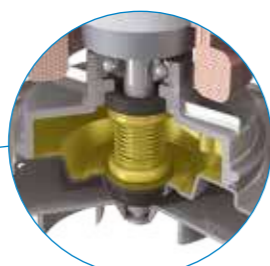
DOMESTIQUE/ COLLECTIF



Le chemise de refroidissement maintient le **moteur** à la bonne température même quand la pompe se trouve en immersion partielle.



Le **régulateur de niveau** vertical est conseillé pour les installations dans les puits de petite taille.



Grande **chambre à huile** qui garantit la durabilité des garnitures mécaniques.



zeno
NAVIGATOR GUIDE

Vous pouvez télécharger le manuel complet des **données techniques** avec les courbes hydrauliques depuis l'espace de téléchargement de **zenit.com**

Pour la pompe la plus adaptée à vos besoins, nous vous invitons à utiliser le configurateur **Zeno Pump Selector** sur le site **zenit.com**



better together

Ce catalogue est téléchargeable à l'adresse suivante : www.zenit.com



série
steel

ÉLECTROPOMPES SUBMERSIBLES POUR DRAINAGE ET POUR RELEVAGE DOMESTIQUE

zenit.com

Cod. 29040060600200011
Rev. 1 - 01/09/2018

Ces valeurs sont données à titre purement indicatif.
Zenit se réserve le droit d'apporter des modifications au produit sans préavis.

Pour plus d'informations, veuillez visiter le site www.zenit.com

FR

Série **steel**

La gamme de pompes en **acier inox** idéale pour les applications domestiques et civiles.

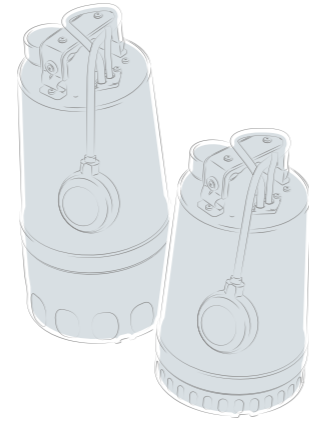
La **série steel** est une gamme de pompes submersibles légères et robustes, parfaites pour une multitude d'applications dans le cadre domestique et pour le collectif.

Ces modèles sont particulièrement fiables en raison de leur structure en **acier inox** et de leur **garniture mécanique** dans la chambre à huile.

Un **système de refroidissement** efficace permet de les utiliser également en installation provisoire ou en immersion partielle.

2 types de roue sont disponibles :

- vortex (**DG steel**) pour eaux chargées et avec corps solides
- à canaux (**DR steel**) pour eaux claires ou peu chargées



Caractéristiques de la gamme

- Poignée**
Corps en acier inox AISI 304 avec revêtement ergonomique et technopolymère isolant.
- Flotteur réglable**
Régulation de la course du flotteur pour modifier les niveaux de marche-arrêt.
- Presse-étoupe**
Presse-étoupe à double sécurité pour éviter tout débranchement accidentel.
- Condensateur / relais**
Modèles monophasés avec condensateur incorporé.
Modèles triphasés avec relais pour commander les cycles de marche/arrêt par flotteur.
- Protection thermique**
Moteur à sec avec protection thermique.
- Arbre d'entraînement**
Arbre d'entraînement intégral en acier inox AISI 431 qui garantit une très grande résistance et le fonctionnement avec eau salée ou chlore.
- Garniture mécanique**
Garniture mécanique SiC-Al dans une grande chambre à huile.
Joint V-ring en contact direct avec le liquide

Applications

Les modèles **steel** sont utilisés pour le relevage des eaux claires, eaux d'égouts et eaux d'infiltration.

Compacts et maniables, ils peuvent aussi servir de pompes vide-caves en cas d'inondations ou pour transvaser l'eau des puits et citernes.

La version **DR steel** peut également faire office de station de relevage dans une citerne **nanoBOX** pour la collecte et le relevage des eaux claires domestiques.



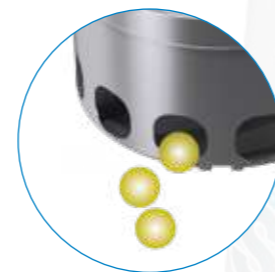
Les modèles **steel** sont utilisés dans le **kit d'urgence** pour une intervention immédiate en cas d'inondation des caves et sous-sols.

DG **steel**

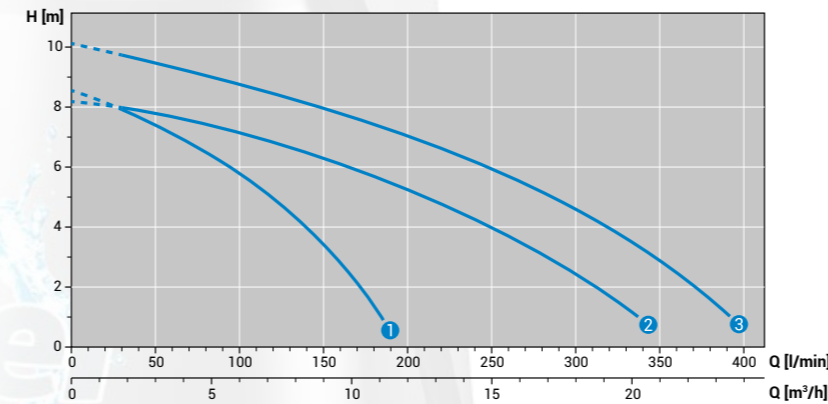
Roue **vortex** en acier inox



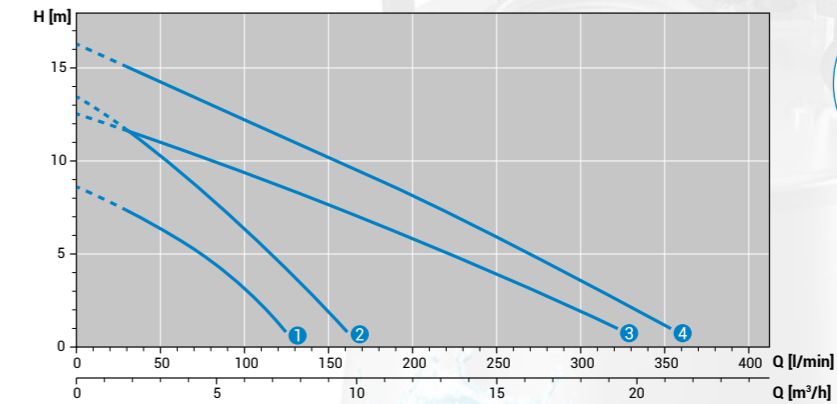
- Eaux d'égouts
- Eaux chargées avec corps solides
- Stations de relevage pour le collectif



Passage libre de **40 mm**.



Performances

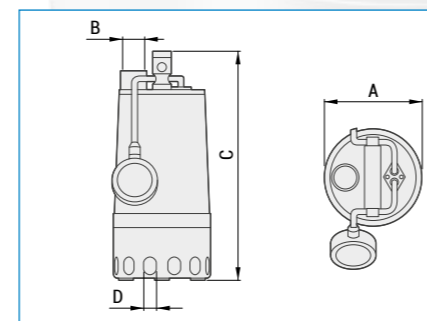


Données techniques

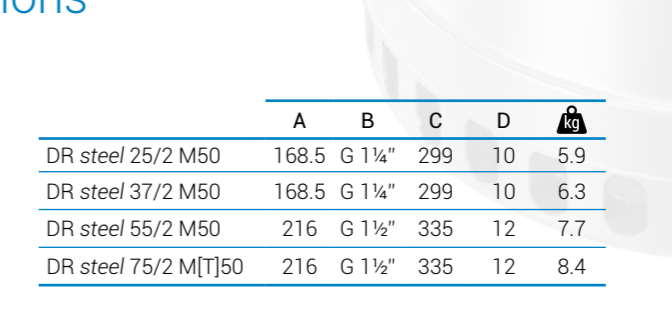
| | V/~ | F [Hz] | P2 [kW] | A | Rpm | Ø | Passage libre | |
|---|-------------------|--------|---------|------|-----|------|---------------|-------|
| 1 | DG steel 37/2 M50 | 230/1 | 50 | 0.37 | 3.0 | 2900 | G 1¼" | 25 mm |
| 2 | DG steel 55/2 M50 | 230/1 | 50 | 0.55 | 4.3 | 2900 | G 1½" | 40 mm |
| 3 | DG steel 75/2 M50 | 230/1 | 50 | 0.75 | 5.6 | 2900 | G 1½" | 40 mm |
| 3 | DG steel 75/2 T50 | 400/3 | 50 | 0.75 | 2.4 | 2900 | G 1½" | 40 mm |

| | V/~ | F [Hz] | P2 [kW] | A | Rpm | Ø | Passage libre | |
|---|-------------------|--------|---------|------|-----|------|---------------|-------|
| 1 | DR steel 25/2 M50 | 230/1 | 50 | 0.25 | 2.3 | 2900 | G 1¼" | 10 mm |
| 2 | DR steel 37/2 M50 | 230/1 | 50 | 0.37 | 3.1 | 2900 | G 1¼" | 10 mm |
| 3 | DR steel 55/2 M50 | 230/1 | 50 | 0.55 | 4.3 | 2900 | G 1½" | 12 mm |
| 4 | DR steel 75/2 M50 | 230/1 | 50 | 0.75 | 5.6 | 2900 | G 1½" | 12 mm |
| 4 | DR steel 75/2 T50 | 400/3 | 50 | 0.75 | 2.4 | 2900 | G 1½" | 12 mm |

Dimensions



| | A | B | C | D | ⚖ |
|----------------------|-------|-------|-----|----|-----|
| DG steel 37/2 M50 | 168.5 | G 1¼" | 350 | 25 | 6.6 |
| DG steel 55/2 M50 | 216 | G 1½" | 406 | 40 | 8.1 |
| DG steel 75/2 M[T]50 | 216 | G 1½" | 406 | 40 | 8.9 |



| | A | B | C | D | ⚖ |
|----------------------|-------|-------|-----|----|-----|
| DR steel 25/2 M50 | 168.5 | G 1¼" | 299 | 10 | 5.9 |
| DR steel 37/2 M50 | 168.5 | G 1¼" | 299 | 10 | 6.3 |
| DR steel 55/2 M50 | 216 | G 1½" | 335 | 12 | 7.7 |
| DR steel 75/2 M[T]50 | 216 | G 1½" | 335 | 12 | 8.4 |

DR **steel**

Roue **multicanaux ouverte** en acier inox



- Eaux claires ou peu chargées
- Vidange des locaux inondés
- Arrosage et transvasement des citernes



La version **DR steel** se transforme de classique pompe immergée à pompe « Dry floor ». La pompe peut alors aspirer jusqu'à 5 mm du sol.