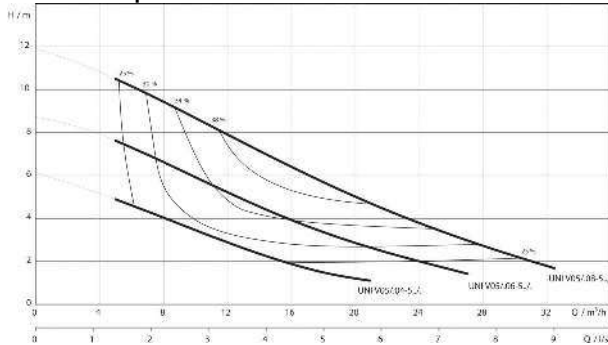


## Fiche technique: Rexa UNI V05/M08-523/A

### Performances hydrauliques Wilo-Rexa UNI V05.. - 50 Hz - Nombre de pôles: 2



Performances hydrauliques selon ISO 9906, annexe A. Les rendements indiqués correspondent au rendement hydraulique.

Groupe	
Hauteur manométrique max. $H_{max}$	11,9 m
Débit max. $Q_{max}$	32,4 m <sup>3</sup> /h
Hauteur manométrique optimale $H_{opt}$	6,3 m
Débit optimal $Q_{opt}$	16,2 m <sup>3</sup> /h
Raccord côté refoulement	DN 50
Brides (selon EN 1092-2) $PN$	PN 10
Norme de raccordement	EN 1092-2
Pression maxi de service $p_{max}$	1,3 bar
Granulométrie	44 mm
Mode de fonctionnement (immergé)	S1
Mode de fonctionnement (non-immergé)	S2-15 min S3-10%
Profondeur d'immersion max.	7 m
Indice de protection	IP 68
Température du fluide $T$	+3 ... +40 °C
Poids env. $m$	14,0 kg

Caractéristiques du moteur	
Alimentation réseau	1~230 V, 50 Hz
Courant nominal $I_N$	4,8 A
Puissance nominale du moteur $P_2$	0,75 kW
Puissance absorbée $P_1$	1,04 kW
Facteur de puissance $\cos \varphi$	0,94
Type de branchement	direct
Vitesse nominale $n$	2.812 tr/min
Nombre de pôles	2
Classe d'isolation	F
Nombre de démarrages max.	30 1/h
Tolérance de tension admissible	±10 %

Câble	
Longueur du câble de raccordement	10 m
Type de câble	H07RN-F
Section du câble	3G1 mm <sup>2</sup>
Type de câble électrique	déconnectable
Prise électrique	Schuko

Equipement/fonctions	
Interrupteur à flotteur	•
Protection moteur	Biméte
Protection anti-déflagrante	-



## Fiche technique: Rexa UNI V05/M08-523/A

### Matériau

Etanchement statique	NBR
Roue	PP-GF30
Etanchement côté moteur	Carbone/Steatit
Garniture mécanique	SiC/SiC
Carter du moteur	1.4301
Corps de pompe	PP-GF30
Arbre de la pompe	1.4401 [AISI316]

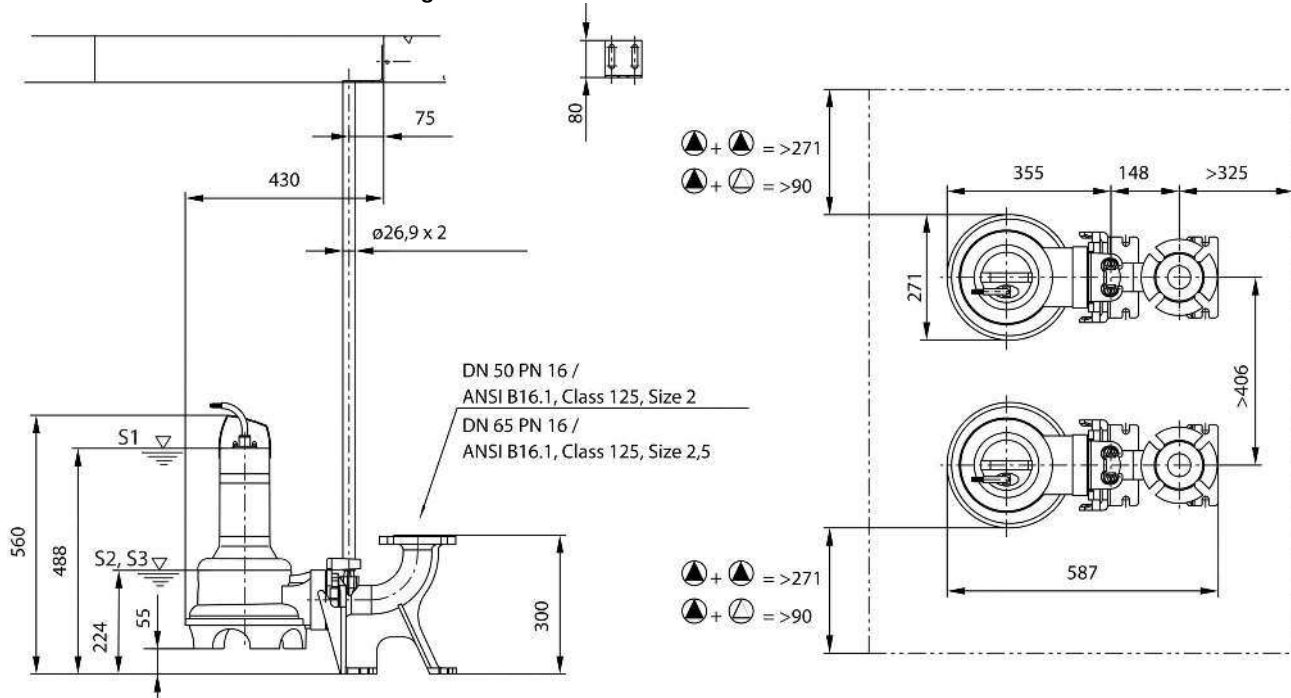
### Informations de commande

Fabricant	Wilo
N° de réf.	6082122
Numéro EAN	4048482757766
Groupe de prix	PG7

## Dimensions et plans d'encombrement: Rexa UNI V05/M08-523/A

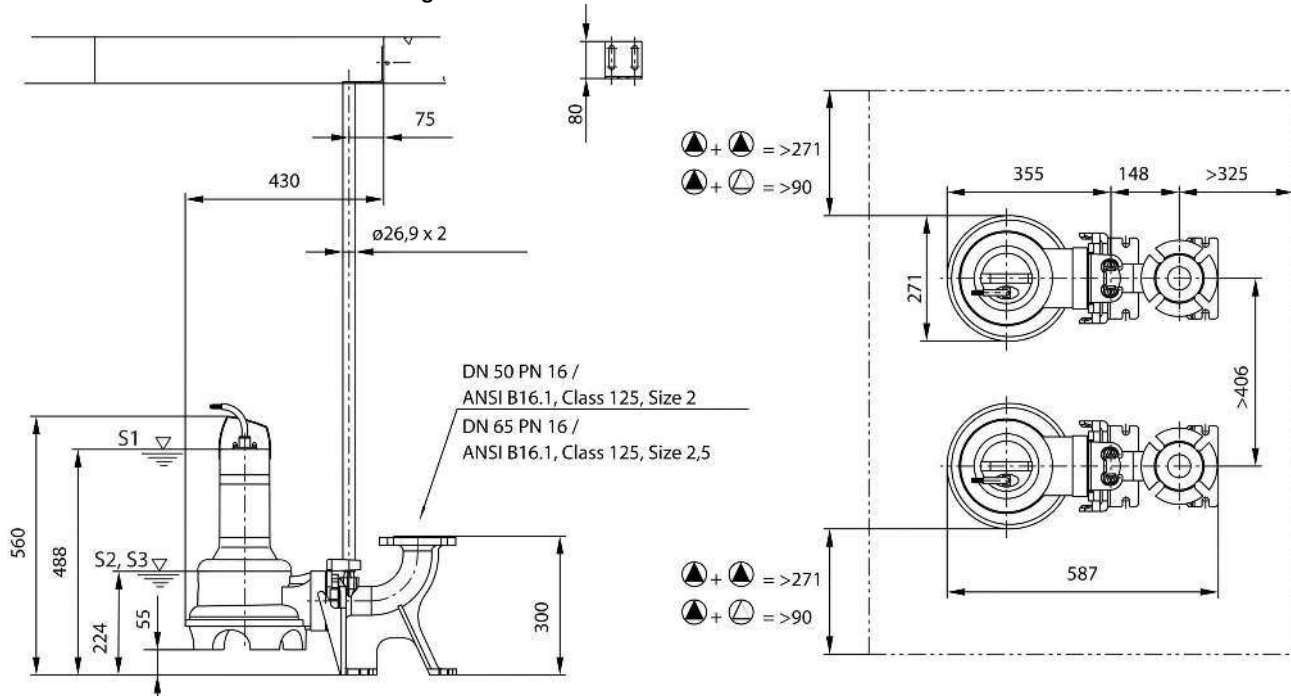
### Plan d'encombrement

Wilo-Rexa UNI V05.. - Installation immergée stationnaire



### Plan d'encombrement

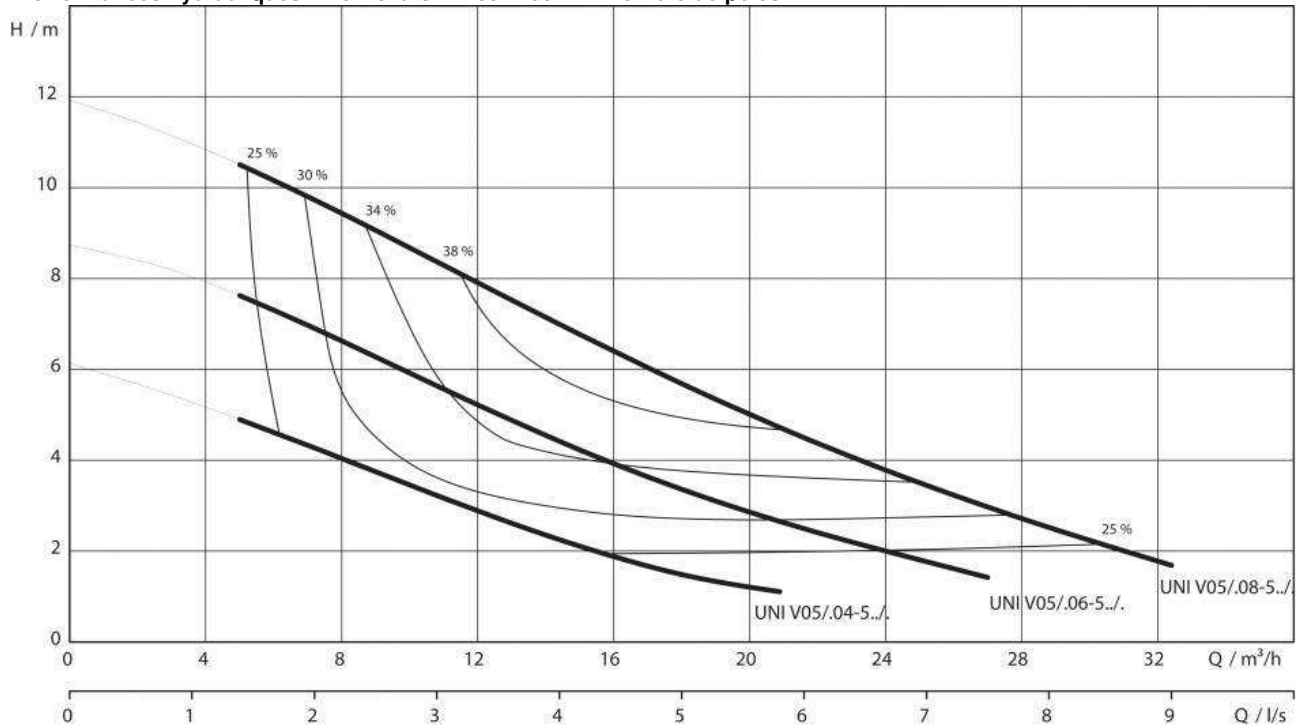
Wilo-Rexa UNI V05.. - Installation immergée stationnaire





## Caractéristiques: Rexa UNI V05/M08-523/A

Performances hydrauliques Wilo-Rexa UNI V05.. - 50 Hz - Nombre de pôles: 2



Performances hydrauliques selon ISO 9906, annexe A. Les rendements indiqués correspondent au rendement hydraulique.



## Informations de commande: Rexa UNI V05/M08-523/A

Type de pompe	UNI V05/M08-523/A
N° de réf.	6082122
Numéro EAN	4048482757766
Quantité minimum de commande	1
Quantité minimum de commande (unité)	PCE
Type d'emballage	Carton
Propriété de l'emballage	Emballage de transport
Pièce par palette	1
Quantité par layer	1

## Descriptif: Rexa UNI V05/M08-523/A

Pompe submersible pour eaux chargées à moteur immergé pour installation immergée stationnaire et transportable, pour le pompage des eaux usées et des eaux chargées contenant des matières fécales (dans le domaine de validité de EN 12050-1). Corps hydraulique et roue en copolymère, carter de moteur en acier inoxydable. Raccord côté refoulement avec sortie de refoulement horizontale sous forme de raccord à brides avec fixation et garniture plate intégrées. Moteur refroidi par le liquide ambiant en version monophasée avec condensateur de fonctionnement intégré et double étanchement. Moteur avec surveillance thermique à autocommutation. Câble de raccordement détachable de 10 m avec fiche à contact de protection intégrée et interrupteur à flotteur pour pilotage automatique du niveau.

### Groupe

Raccord côté refoulement: DN 50  
Brides (selon EN 1092-2) PN: PN 10  
Norme de raccordement: EN 1092-2  
Pression maxi de service  $p_{max}$ : 1,3 bar  
Granulométrie: 44 mm  
Mode de fonctionnement (immergé): S1  
Mode de fonctionnement (non-immergé): S2-15 min  
Profondeur d'immersion max.: 7 m  
Indice de protection: IP 68  
Température du fluide  $T$ : +3 ... +40 °C  
Poids env.  $m$ : 14,0 kg

### Caractéristiques du moteur

Alimentation réseau: 1~230 V, 50 Hz  
Courant nominal  $I_N$ : 4,8 A  
Puissance nominale du moteur  $P_2$ : 0,75 kW  
Puissance absorbée  $P_1$ : 1,04 kW  
Facteur de puissance  $\cos \varphi$ : 0,94  
Type de branchement: direct  
Vitesse nominale  $n$ : 2.812 tr/min  
Nombre de pôles: 2  
Classe d'isolation: F  
Nombre de démarrages max.: 30 1/h  
Tolérance de tension admissible:  $\pm 10$  %

### Câble

Longueur du câble de raccordement: 10 m  
Type de câble: H07RN-F  
Section du câble: 3G1 mm<sup>2</sup>  
Type de câble électrique: déconnectable  
Prise électrique: Schuko

### Matériau

Etanchement statique: NBR  
Roue: PP-GF30  
Etanchement côté moteur: Carbone/Steatit  
Garniture mécanique: SiC/SiC  
Carter du moteur: 1.4301  
Corps de pompe: PP-GF30  
Arbre de la pompe: 1.4401 [AISI316]

### Equipement/fonctions

Interrupteur à flotteur: •  
Contrôle des fuites moteur: -  
Contrôle des fuites chambre d'étanchéité: °  
Contrôle des fuites chambre de fuite: -  
Protection moteur: Bimétall  
Protection anti-déflagrante: -

### Informations de commande

N° de réf.: 6082122  
Numéro EAN: 4048482757766  
Groupe de prix: PG7  
Fabricant: Wilo