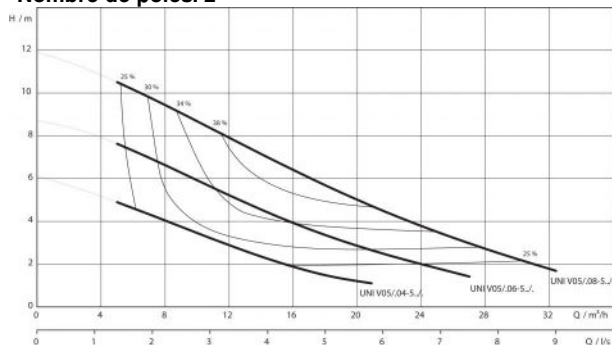


Fiche technique: Rexa UNI V05/T08-540

Performances hydrauliques Wilo-Rexa UNI V05.. - 50 Hz - Nombre de pôles: 2



Performances hydrauliques selon ISO 9906, annexe A. Les rendements indiqués correspondent au rendement hydraulique.

Groupe	
Hauteur manométrique max. H_{max}	11,9 m
Débit max. Q_{max}	32,4 m³/h
Hauteur manométrique optimale H_{opt}	6,3 m
Débit optimal Q_{opt}	16,2 m³/h
Raccord côté refoulement	DN 50
Brides (selon EN 1092-2) PN	PN 10
Norme de raccordement	EN 1092-2
Pression maxi de service p_{max}	1,3 bar
Granulométrie	44 mm
Mode de fonctionnement (immergé)	S1
Mode de fonctionnement (non-immergé)	S2-15 min S3-10%
Profondeur d'immersion max.	7 m
Indice de protection	IP 68
Température du fluide T	+3 ... +40 °C
Poids env. m	14,4 kg

Caractéristiques du moteur	
Alimentation réseau	3~400 V, 50 Hz
Courant nominal I_N	1,83 A
Puissance nominale du moteur P_2	0,75 kW
Puissance absorbée P_1	1,06 kW
Facteur de puissance $\cos \varphi$	0,83
Type de branchement	direct
Vitesse nominale n	2.797 tr/min
Nombre de pôles	2
Classe d'isolation	F
Nombre de démarrages max.	30 1/h
Tolérance de tension admissible	±10 %

Câble	
Longueur du câble de raccordement	10 m
Type de câble	H07RN-F
Section du câble	6G1 mm²
Type de câble électrique	déconnectable
Prise électrique	-

Equipement/fonctions	
Interrupteur à flotteur	-
Protection moteur	Bimétabl
Protection anti-déflagrante	-



Fiche technique: Rexa UNI V05/T08-540

Matériau

Etanchement statique	NBR
Roue	PP-GF30
Etanchement côté moteur	Carbone/Steatit
Garniture mécanique	SiC/SiC
Carter du moteur	1.4301
Corps de pompe	PP-GF30
Arbre de la pompe	1.4401 [AISI316]

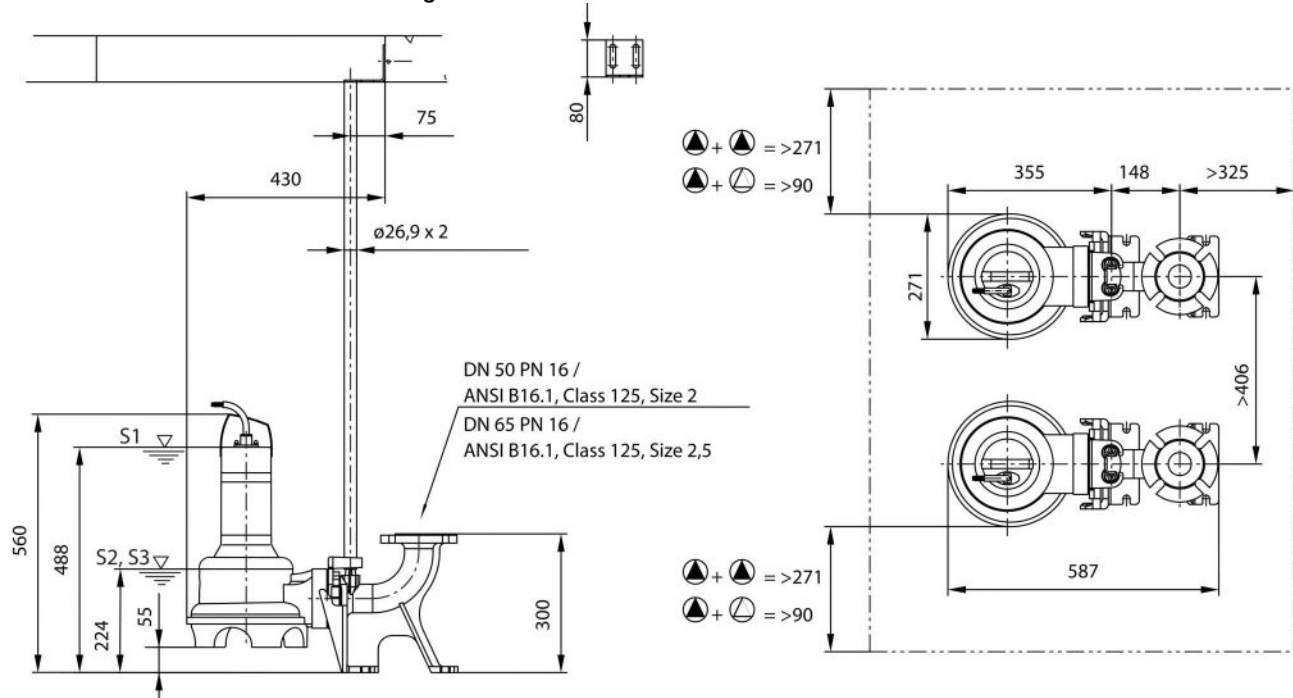
Informations de commande

Fabricant	Wilo
N° de réf.	6082123
Numéro EAN	4048482757773
Groupe de prix	PG7

Dimensions et plans d'encombrement: Rexa UNI V05/T08-540

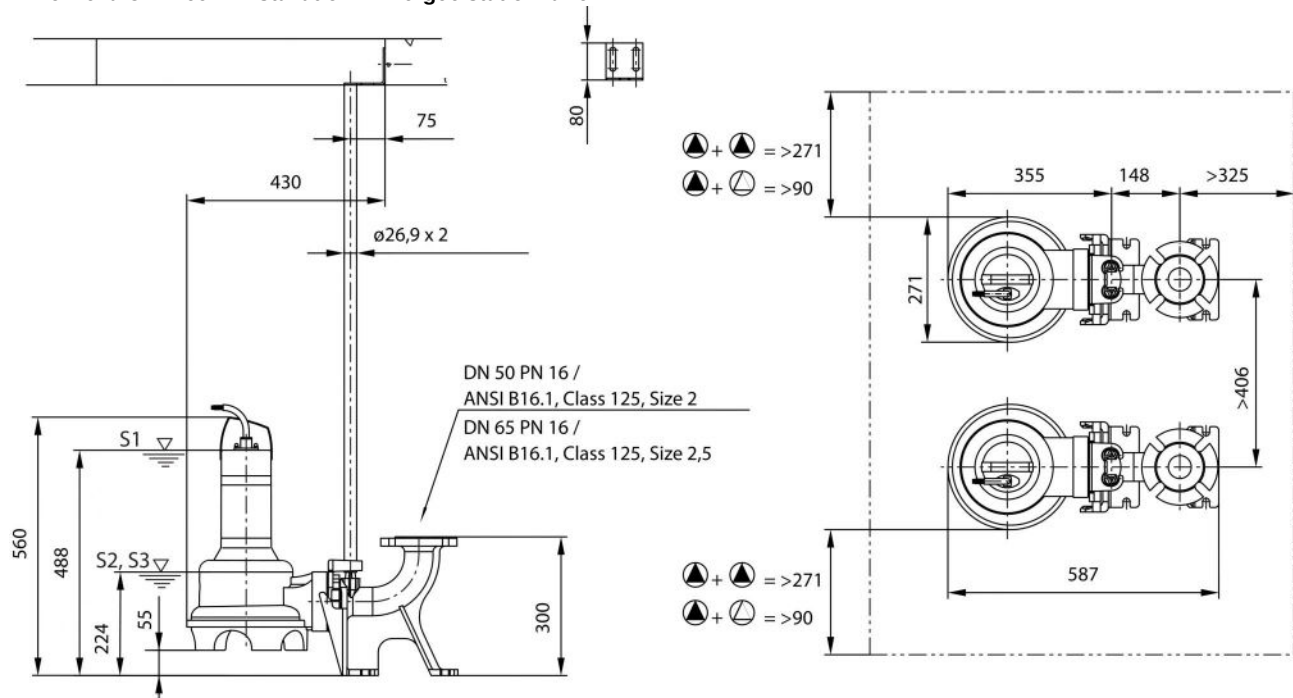
Plan d'encombrement

Wilo-Rexa UNI V05.. - Installation immergée stationnaire



Plan d'encombrement

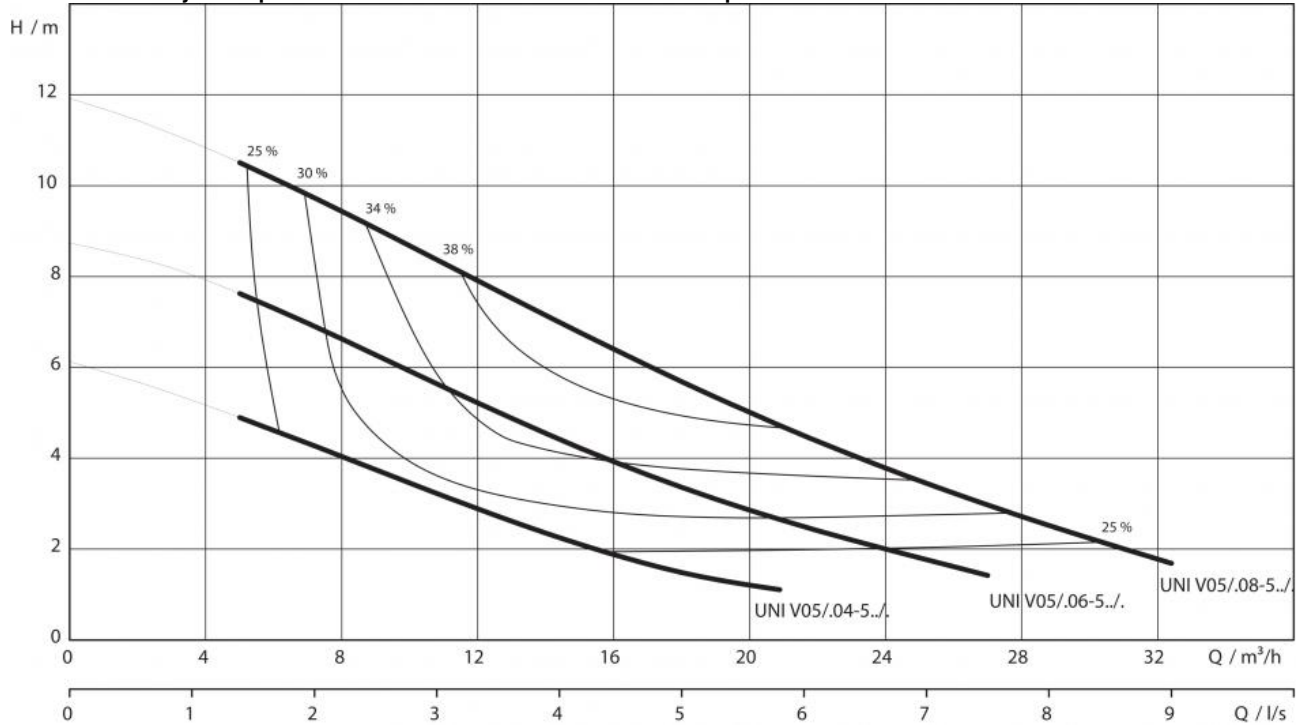
Wilo-Rexa UNI V05.. - Installation immergée stationnaire





Caractéristiques: Rexa UNI V05/T08-540

Performances hydrauliques Wilo-Rexa UNI V05.. - 50 Hz - Nombre de pôles: 2



Performances hydrauliques selon ISO 9906, annexe A. Les rendements indiqués correspondent au rendement hydraulique.

Descriptif: Rexa UNI V05/T08-540

Pompe submersible pour eaux chargées à moteur immergé pour installation immergée stationnaire et transportable, pour le pompage des eaux usées et des eaux chargées contenant des matières fécales (dans le domaine de validité de EN 12050-1). Corps hydraulique et roue en copolymère, carter de moteur en acier inoxydable. Raccord côté refoulement avec sortie de refoulement horizontale sous forme de raccord à brides avec fixation et garniture plate intégrées. Moteur refroidi par le liquide ambiant en version triphasée avec double étanchement et surveillance thermique du moteur. Câble de raccordement détachable de 10 m avec extrémités libres.

Groupe

Raccord côté refoulement: DN 50
Brides (selon EN 1092-2) PN: PN 10
Norme de raccordement: EN 1092-2
Pression maxi de service p_{\max} : 1,3 bar
Granulométrie: 44 mm
Mode de fonctionnement (immergé): S1
Mode de fonctionnement (non-immergé): S2-15 min
Profondeur d'immersion max.: 7 m
Indice de protection: IP 68
Température du fluide T: +3 ... +40 °C
Poids env. m: 14,4 kg

Caractéristiques du moteur

Alimentation réseau: 3~400 V, 50 Hz
Courant nominal I_N : 1,83 A
Puissance nominale du moteur P_2 : 0,75 kW
Puissance absorbée P_1 : 1,06 kW
Facteur de puissance $\cos \varphi$: 0,83
Type de branchement: direct
Vitesse nominale n : 2.797 tr/min
Nombre de pôles: 2
Classe d'isolation: F
Nombre de démarrages max.: 30 1/h
Tolérance de tension admissible: ± 10 %

Câble

Longueur du câble de raccordement: 10 m
Type de câble: H07RN-F
Section du câble: 6G1 mm²
Type de câble électrique: déconnectable
Prise électrique: -

Matériau

Etanchement statique: NBR
Roue: PP-GF30
Etanchement côté moteur: Carbone/Steatit
Garniture mécanique: SiC/SiC
Carter du moteur: 1.4301
Corps de pompe: PP-GF30
Arbre de la pompe: 1.4401 [AISI316]

Equipement/fonctions

Interrupteur à flotteur: -
Contrôle des fuites moteur: -
Contrôle des fuites chambre d'étanchéité: °
Contrôle des fuites chambre de fuite: -
Protection moteur: Bimétall
Protection anti-déflagrante: -

Informations de commande

N° de réf.: 6082123
Numéro EAN: 4048482757773
Groupe de prix: PG7
Fabricant: Wilo