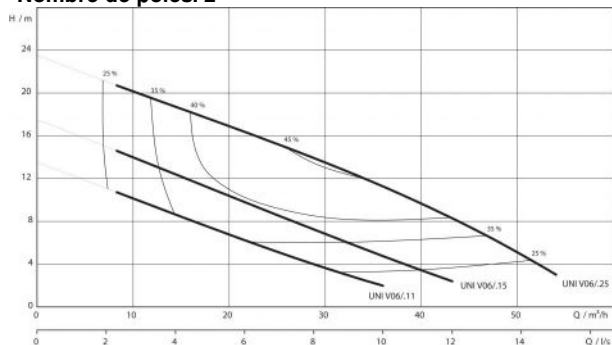


## Fiche technique: Rexa UNI V06/T11-540

### Performances hydrauliques Wilo-Rexa UNI V06.. - 50 Hz - Nombre de pôles: 2



Performances hydrauliques selon ISO 9906, annexe A. Les rendements indiqués correspondent au rendement hydraulique.

Groupe	
Hauteur manométrique max. $H_{max}$	13,5 m
Débit max. $Q_{max}$	36,0 m³/h
Hauteur manométrique optimale $H_{opt}$	7,4 m
Débit optimal $Q_{opt}$	18,0 m³/h
Raccord côté refoulement	DN 50/65
Brides (selon EN 1092-2) $PN$	PN 10
Norme de raccordement	EN 1092-2
Pression maxi de service $p_{max}$	1,44 bar
Granulométrie	44 mm
Mode de fonctionnement (immergé)	S1
Mode de fonctionnement (non-immergé)	S2-15 min S3-10%
Profondeur d'immersion max.	7 m
Indice de protection	IP 68
Température du fluide $T$	+3 ... +40 °C
Poids env. $m$	19,2 kg

Caractéristiques du moteur	
Alimentation réseau	3~400 V, 50 Hz
Courant nominal $I_N$	2,9 A
Puissance nominale du moteur $P_2$	1,1 kW
Puissance absorbée $P_1$	1,5 kW
Facteur de puissance $\cos \varphi$	0,76
Type de branchement	direct
Vitesse nominale $n$	2.893 tr/min
Nombre de pôles	2
Classe d'isolation	F
Nombre de démarrages max.	30 1/h
Tolérance de tension admissible	±10 %

Câble	
Longueur du câble de raccordement	10 m
Type de câble	H07RN-F
Section du câble	6G1 mm²
Type de câble électrique	déconnectable
Prise électrique	-

Equipement/fonctions	
Interrupteur à flotteur	-
Protection moteur	Bimétabl
Protection anti-déflagrante	-



## Fiche technique: Rexa UNI V06/T11-540

### Matériau

Etanchement statique	NBR
Roue	PP-GF30
Etanchement côté moteur	Carbone/Steatit
Garniture mécanique	SiC/SiC
Carter du moteur	1.4301
Corps de pompe	PP-GF30
Arbre de la pompe	1.4401 [AISI316]

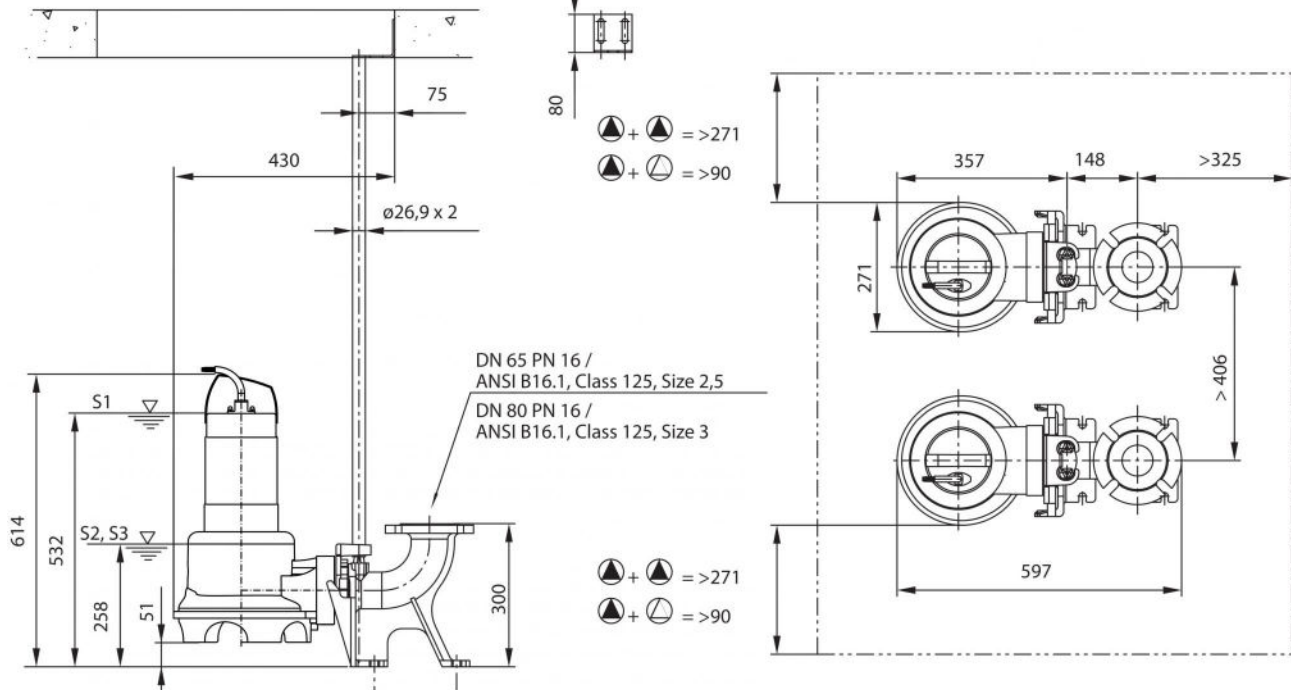
### Informations de commande

Fabricant	Wilo
N° de réf.	6082139
Numéro EAN	4048482757704
Groupe de prix	PG7

## Dimensions et plans d'encombrement: Rexa UNI V06/T11-540

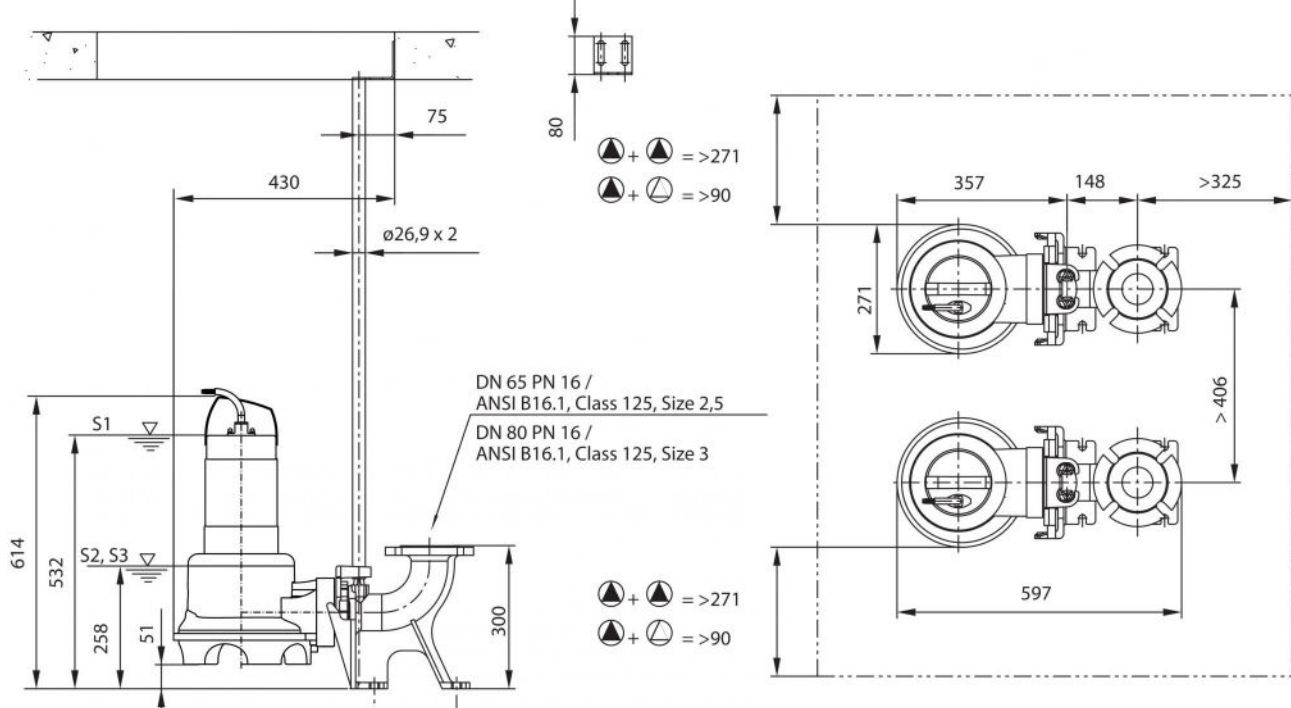
### Plan d'encombrement

Wilo-Rexa UNI V06.. - Installation immergée stationnaire



### Plan d'encombrement

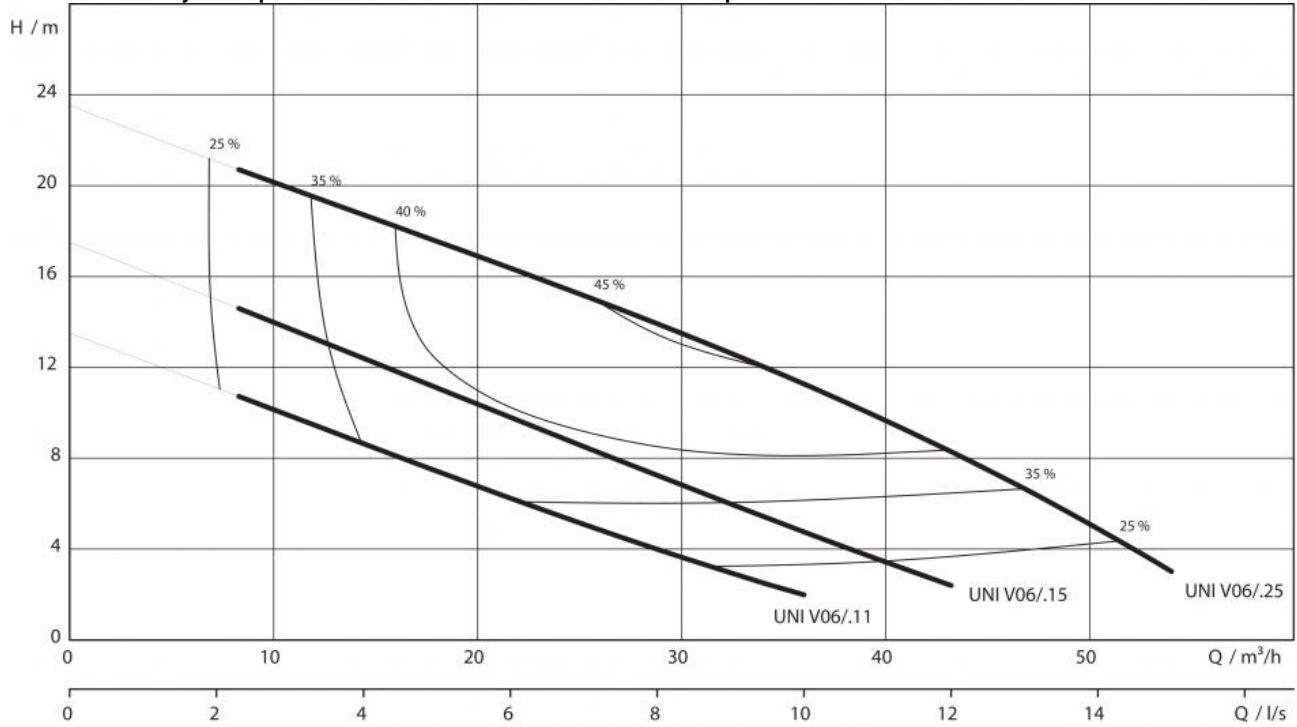
Wilo-Rexa UNI V06.. - Installation immergée stationnaire





## Caractéristiques: Rexa UNI V06/T11-540

### Performances hydrauliques Wilo-Rexa UNI V06.. - 50 Hz - Nombre de pôles: 2



Performances hydrauliques selon ISO 9906, annexe A. Les rendements indiqués correspondent au rendement hydraulique.

## Descriptif: Rexa UNI V06/T11-540

Pompe submersible pour eaux chargées à moteur immergé pour installation immergée stationnaire et transportable, pour le pompage des eaux usées et des eaux chargées contenant des matières fécales (dans le domaine de validité de EN 12050-1). Corps hydraulique et roue en copolymère, carter de moteur en acier inoxydable. Raccord côté refoulement avec sortie de refoulement horizontale sous forme de raccord à brides avec fixation et garniture plate intégrées. Moteur refroidi par le liquide ambiant en version triphasée avec double étanchement et surveillance thermique du moteur. Câble de raccordement détachable de 10 m avec extrémités libres.

### Groupe

Raccord côté refoulement: DN 50/65  
Brides (selon EN 1092-2) PN: PN 10  
Norme de raccordement: EN 1092-2  
Pression maxi de service  $p_{\max}$ : 1,44 bar  
Granulométrie: 44 mm  
Mode de fonctionnement (immergé): S1  
Mode de fonctionnement (non-immergé): S2-15 min  
Profondeur d'immersion max.: 7 m  
Indice de protection: IP 68  
Température du fluide T: +3 ... +40 °C  
Poids env. m: 19,2 kg

### Caractéristiques du moteur

Alimentation réseau: 3~400 V, 50 Hz  
Courant nominal  $I_N$ : 2,9 A  
Puissance nominale du moteur  $P_2$ : 1,1 kW  
Puissance absorbée  $P_1$ : 1,5 kW  
Facteur de puissance  $\cos \varphi$ : 0,76  
Type de branchement: direct  
Vitesse nominale n: 2.893 tr/min  
Nombre de pôles: 2  
Classe d'isolation: F  
Nombre de démarrages max.: 30 1/h  
Tolérance de tension admissible:  $\pm 10$  %

### Câble

Longueur du câble de raccordement: 10 m  
Type de câble: H07RN-F  
Section du câble: 6G1 mm<sup>2</sup>  
Type de câble électrique: déconnectable  
Prise électrique: -

### Matériau

Etanchement statique: NBR  
Roue: PP-GF30  
Etanchement côté moteur: Carbone/Steatit  
Garniture mécanique: SiC/SiC  
Carter du moteur: 1.4301  
Corps de pompe: PP-GF30  
Arbre de la pompe: 1.4401 [AISI316]

### Equipement/fonctions

Interrupteur à flotteur: -  
Contrôle des fuites moteur: -  
Contrôle des fuites chambre d'étanchéité: °  
Contrôle des fuites chambre de fuite: -  
Protection moteur: Bimétall  
Protection anti-déflagrante: -

### Informations de commande

N° de réf.: 6082139  
Numéro EAN: 4048482757704  
Groupe de prix: PG7  
Fabricant: Wilo